

BNONF CHOC Boutons poussoirs chocs

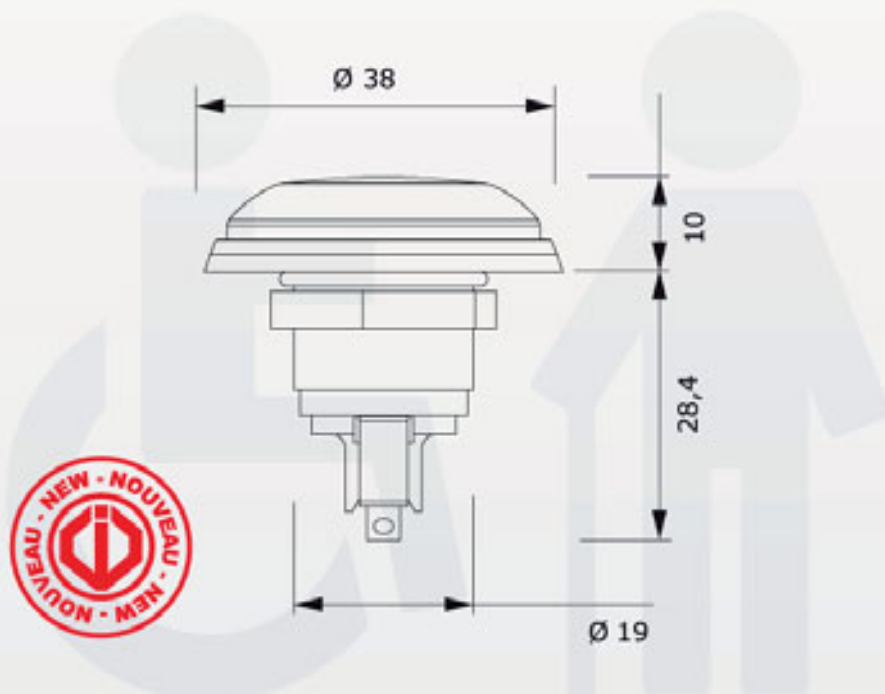


H.R.V.

HAUTE RÉSISTANCE
AU VANDALISME



sur demande



Cette gamme de boutons poussoirs est adaptée
à la nouvelle réglementation sur l'aide
aux personnes à mobilité réduite.



Tertiaire



Industriel



ERP*



Résidentiel
collectif



Résidentiel

- **Conception ergonomique à contact ultra-sensible.**
- **Montage facile sur support existant (simple perçage de 19 mm).**
- **Grande longévité.**
- **Mini-Switch haute qualité permet le passage de l'écrou sans démontage du switch.**
- **Applique avec buzzer et LED de signalisation.**
- **Disponible en version :**
 - encastrée avec plaque inox,
 - applique avec coffret inox.
- **Couleur : vert ou chromé (velour).**

■ Tension :

POUVOIR DE COUPURE		
VOLTAGE (V)	CHARGE RESISTIVE (A)	CHARGE INDUCTIVE (A)
VAC		
125	5	5
250	5	5
VDC		
30	5	5
50	2	2

- Matière : alliage d'aluminium et inox.
- Homologations : UL, CSA, SEMKO.
- Matière utilisée pour les contacts : argent fin.
- Sorties cosses précâblées :
 - BNONF CHOC CAB,
 - BPNONF CHOC CAB,
 - BPNONF CHOC CAB HV.
- Contact NO et NF avec commun séparé.



DEEE & RoHS



Certification CE



IP68



-40°C à +85°C



Test brouillard salin

CODE	RÉFÉRENCE	DESCRIPTION
F0701000074	BNONF CHOC	BOUTON POUSSOIR NO/NF CHOC VERT
F0701000073	BNONF CHOC CAB	BOUTON POUSSOIR NO/NF CHOC VERT + CÂBLES
F0701000072	BPNONF CHOC	BOUTON POUSSOIR NO/NF CHOC VERT + PLAQUE INOX
F0701000075	BPNONF CHOC CAB	BOUTON POUSSOIR NO/NF CHOC + PLAQUE INOX + CÂBLES
F0701000115	BPNONF CHOC CAB HV	BOUTON POUSSOIR NO/NF CHOC CÂBLES + PLAQUE INOX ET VOYANT

* Etablissement Recevant du Public

B/NO/NF Boutons poussoirs



Tertiaire



Industriel



ERP*

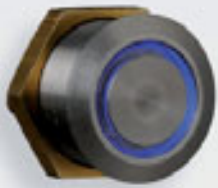


Résidentiel collectif



Résidentiel

BOUTONS POUSSOIRS SANS PLAQUE



B/NO/NF/E



B/NO/NF



B/NO/NF/CAB

BOUTONS POUSSOIRS AVEC PLAQUE



BP/NO/NF/E



BP/NO/NF



BP/NO/NF/CAB

DIVERS



BP/NO/NF/CLE



C/BP

- Montage facile sur support existant (simple perçage de 19 mm).
- Mini-Switch haute qualité permet le passage de l'écrou sans démontage du switch.
- Disponible en version :
 - encastrée avec plaque inox,
 - applique avec coffret inox.

■ Tension :

POUVOIR DE COUPURE		
VOLTAGE (V)	CHARGE RESISTIVE (A)	CHARGE INDUCTIVE (A)
VAC		
125	5	5
250	5	5
VDC		
30	5	5
50	2	2

- Matière : inox.
- Homologations : UL, CSA, SEMKO.
- Matière utilisée pour les contacts : argent fin.
- Sorties cosses précâblées.
- Contact NO et NF avec commun séparé.



HAUTE RÉSISTANCE AU VANDALISME



DEEE & RoHS



Test brouillard salin



IP68



-40°C à +85°C



Certification CE

CODE	RÉFÉRENCE	DESCRIPTION
F070100003	B/NO/NF	BOUTON POUSSOIR NO/NF
F0701000051	B/NO/NF/CAB	BOUTON POUSSOIR NO/NF CÂBLES
F0701000058	B/NO/NF/E	BOUTON POUSSOIR NO/NF ÉCLAIRÉ
F0701000004	BP/NO/NF	BOUTON POUSSOIR NO/NF + PLAQUE INOX
F0701000054	BP/NO/NF/CAB	BOUTON POUSSOIR NO/NF CABLE + PLAQUE INOX
F0701000059	BP/NO/NF/E	BOUTON POUSSOIR NO/NF ECLAIRE + PLAQUE INOX
F0701000062	BP/NO/NF/CLE	BOUTON POUSSOIR NO/NF PLASTIQUE CLÉ
F0701000005	CBP	CADRE DE MISE EN APPLIQUE INOX POUR BP/NO/NF

* Etablissement Recevant du Public